

**Ekstraudstyr**

- D125 - HJUL Ø125 INOX DFIE..

**Tilbehør**

- DAFF010 - FALSK BUND TIL KAR DFIE...
- DAP01110 - SKOVL
- DAP01000 - SPATEL TIL OMELET
- DAP01120 - PERFORERET SKOVL
- DAF0100 - SI TIL DFIE.100
- DAP01140 - SKRABER MED LANGT HÅNDTAG
- DAPB0100 - GN1/1 RAMME TIL PANDE DFIE..100

**Certifikater****Design og materialer**

- Kogekar i rustfrit stål AISI 304 (bundtykkelse 12 mm og vægtykkelse 2 mm) med afrundede hjørner og overløbsikret kant. Karret er motoriseret på forakslen.
- Motoriseret og isoleret låg i AISI 304 med pakning i fødevaregodkendt silikone.
- Selvbærende ramme i rustfrit stål AISI 430 (tykkelse 20/10).
- Udvendig beklædning i rustfrit stål AISI 304, fin satinfinish (tykkelse 10-20/10).
- Justerbare fødder i rustfrit stål AISI 304 for at sikre nivellering.
- Beskyttelsesgrad IPX5.

**Generelle funktionelle egenskaber**

- Opvarmning ved hjælp af tykfilmsvarmelegemer i direkte kontakt med karrets bund.
- Temperaturstyring via seks (100 l)/otte (150 l) følere på karrets bund, en føler på væggene, en kerneføler med tre målepunkter (fem som ekstraudstyr).
- Integreret brusehoved.
- 230 V enfaset 16 A stik.
- Elektronisk styring via multifunktionelt tastatur med 7" touchskærm og enkle, tydelige meddelelser.
- USB-forbindelse til download af HACCP-data og opdatering af software.

**Betjeningspanel – funktioner**

- Kapacitiv 7" touchskærm.
- Valg af tre forskellige tilberedningstilstande med indstilling af arbejdstemperatur.
- Indstilling af tilberedningstype og -tid.
- Tilberedning i "Manuel"-tilstand.
- Tilberedning i "Program"-tilstand.
- Indstilling af vandpåfyldning i karret (varmt op til 60 °C/koldt) med automatisk litermåling.
- Styring af kipning og (automatisk) tilbageføring af kogekarret fra touchskærmen.
- Styring af åbning (automatisk) og lukning af låget.
- Sprogindstillinger på touchskærmen.
- Valg af forskellige måleenheder (°C/°F, liter/gallons, osv.).

**Visning/alarm**

- Visning af tilberedningstype, indstillet temperatur og følertemperatur.
- Visuel alarm for varmfunktion i drift.
- Visning af resterende tid til program er færdigt.
- Visning af, at karret ikke er i korrekt position til tilberedning.
- Automatisk fejlfinding

**Sikkerhedssystem**

- Nødstopknap.
- Blokering af opvarmning ved overtemperatur med sikkerhedstermostat med manuel nulstilling.
- Afbrydelse af opvarmning under kipning af karret.
- Forhindring af påfyldning af store mængder vand.
- Forhindring af vandpåfyldning og brug af brusehoved, når "Stegning"-tilstand er aktiv.

**Planlægning**

.....

.....

.....

.....

.....

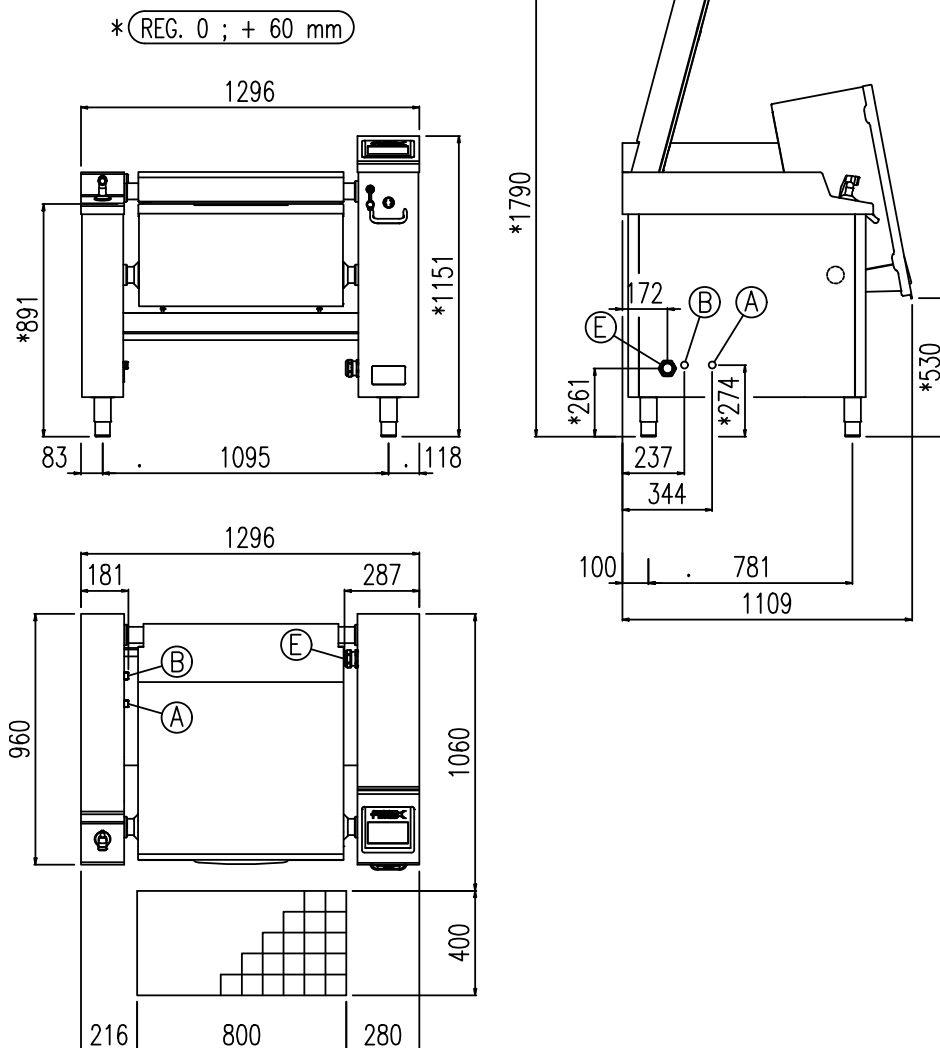
.....

.....

.....

.....

.....



#### Mål, vægt og kapacitet

Bredde	1296 mm	Karrets bredde	680 mm	Kapacitet	102 l
Dybde	960 mm	Karrets dybde	610 mm	Kogekarrets overflade	40 dm <sup>2</sup>
Højde	1151 mm	Karrets højde	274 mm	Vægt	300 kg

#### Vandtilslutning

Vandtryk	150÷400 kPa	Koldtvandsindløb (B)	3/4"	Varmtvandsindløb (A)	3/4"
----------	-------------	----------------------	------	----------------------	------

#### Elektrisk tilslutning

Standardspænding (E)	380-415V 3N ~ 50/60 Hz	Elektrisk effekt	24,00 kW	Strøm	42 A
Valgfri spænding (E)	208V 3 ~ 50/60 Hz	Elektrisk effekt	20,00 kW	Strøm	58 A
Valgfri spænding (E)	220-240V 3 ~ 50/60 Hz	Elektrisk effekt	24,00 kW	Strøm	65 A