

**Ekstraudstyr**

- D125 - HJUL Ø125 INOX DFIE..

**Tilbehør**

- DACF0020 - STEGEKURV GN1/1 H=200
- DABF0020 - BEHOLDER MED HULLER GN1/1 H=200
- DAFF010 - FALSK BUND TIL KAR DFIE...
- DAP01000 - SPATEL TIL OMELET
- DAF0150 - SI TIL DFIE.150
- DAF0150-D - AFLØBSSI DFIE.150-D
- DAPB0150 - GN1/1 RAMME TIL PANDE TIL DFIE..150
- DAP01140 - SKRABER MED LANGT HÅNDTAG
- DASC0150 - KIT TIL LØFT AF STEGEKURV DFIE..150
- DAP01120 - PERFORERET SKOVL
- DAP01110 - SKOVL

**Certifikater****Design og materialer**

- Kogekar i rustfrit stål AISI 304 (bundtykkelse 12 mm og vægtykkelse 2 mm) med afrundede hjørner og overløbsikret kant. Karret er motoriseret på forakslen.
- Motoriseret og isoleret låg i AISI 304 med pakning i fødevaregodkendt silikone.
- Motoriseret 4-punkts låsesystem til trykkogning.
- Selvbærende ramme i rustfrit stål AISI 430 (tykkelse 20/10).
- Udvendig beklædning i rustfrit stål AISI 304, fin satinfinish (tykkelse 10-20/10).
- Justerbare fødder i rustfrit stål AISI 304 for at sikre nivellering.
- Beskyttelsesgrad IPX5.

**Generelle funktionelle egenskaber**

- Opvarmning ved hjælp af tykfilmsvarmelegemer i direkte kontakt med karrets bund.
- Temperaturstyring via seks (100 l)/otte (150 l) følere på karrets bund, en føler på væggene, en kerneføler med tre målepunkter (fem som ekstraudstyr).
- Trykkogning ved 0,4 bar med automatisk udluftning af luften i kogekarret (til tilberedning med mættet damp) og automatisk dampkondensation ved endt tilberedning, så låget kan åbnes hurtigt og sikkert uden dampudslip til omgivelserne.
- Integreret brusehoved.
- 230 V enfaset 16 A stik.
- Kurveløftesystem (tilbehør) med to arme, der fastgøres til låget, samt løftestang til kurv.
- Elektronisk styring via multifunktionelt tastatur med 7" touchskærm og enkle, tydelige meddelelser.
- USB-forbindelse til download af HACCP-data og opdatering af software.

**Betjeningspanel – funktioner**

- Kapacitiv 7" touchskærm.
- Valg af fire forskellige tilberedningstilstande med indstilling af arbejdstemperatur.
- Indstilling af tilberedningstype, tilberedningstid og kurveløftefunktion (hvis tilbehøret er valgt).
- Tilberedning i "Manuel"-tilstand.
- Tilberedning i "Program"-tilstand.
- Indstilling af vandpåfyldning i karret (varmt op til 60 °C/koldt) med automatisk litermåling.
- Styring af kipning og automatisk tilbageføring af kogekarret fra touchskærmen.
- Styring af åbning (automatisk) og lukning af låget.
- Trinvis vejledning til åbning/lukning af låg under trykkogning.
- Sprogindstillinger på touchskærmen.
- Valg af forskellige måleenheder (°C/°F, liter/gallons, osv.)
- Trinvis vejledning til installation af kurveløftesystemet.

**Visning/alarm**

- Visning af tilberedningstype, indstillet temperatur og føleretemperatur.
- Visuel alarm for varmfunktion i drift.
- Visning af resterende tid til program er færdigt.
- Visning af at karret ikke er i korrekt position til tilberedning.
- Periodisk advarsel om rengøring af trykssystem.
- Automatisk fejlfinding.

**Sikkerhedssystem**

- Nødstopknap.
- Blokering af opvarmning ved overtemperatur med sikkerhedstermostat med manuel nulstilling.
- Afbrydelse af opvarmning under kipning af karret.
- Sikkerhedsventil for tryksystemet.
- Forhindring af åbning af låget, når der er tryk i karret.
- Forhindring af påfyldning af store mængder vand.
- Forhindring af vandpåfyldning og brug af brusehoved, når "Stegning"-tilstand er aktiv.

**Planlægning**

.....

.....

.....

.....

.....

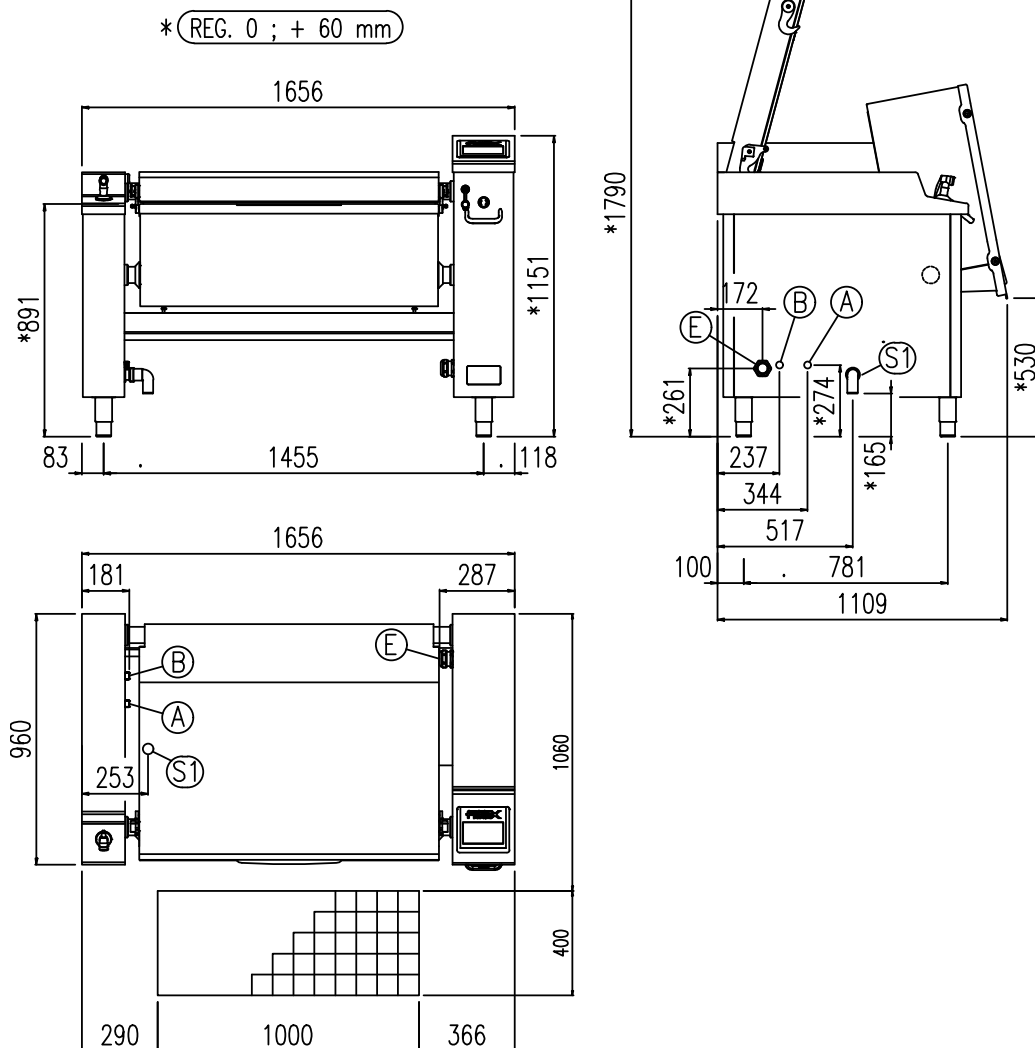
.....

.....

.....

.....

.....



### Mål, vægt og kapacitet

Bredde	1656 mm	Karrets bredde	1040 mm	Kapacitet	157 l
Dybde	960 mm	Karrets dybde	610 mm	Kogekarrets overflade	63 dm <sup>2</sup>
Højde	1151 mm	Karrets højde	274 mm	Vægt	395 kg

### Vandtilslutning

Vandtryk	150÷400 kPa	Koldtvandsindløb (B)	3/4"	Varmtvandsindløb (A)	3/4"
Kondensatafløb (S1)	40 mm	Afløb (S1)	40 mm		

### Elektrisk tilslutning

Standardspænding (E)	380-415V 3N ~ 50/60 Hz	Elektrisk effekt	38,50 kW	Strøm	64 A
Valgfri spænding (E)	208V 3 ~ 50/60 Hz	Elektrisk effekt	32,00 kW	Strøm	100 A
Valgfri spænding (E)	220-240V 3 ~ 50/60 Hz	Elektrisk effekt	38,50 kW	Strøm	110 A