

HOUNÖ PROTECT

MANUAL Français

Modèles Visual Cooking® & CombiSlim®

COMPTEURS D'ÉNERGIE ET D'EAU 3

Compteur d'énergie 3

Compteur d'eau 3

Filtre à eau 4

PRODUITS CHIMIQUES 5

COMBIWASH 6

Nettoyer la Chambre du Four 6

LISTE DES PRODUITS 7

RACCORDEMENT 8

Raccordement a l'alimentation en eau 8

Configuration du compteur d'eau 11

Instruction d'installation du système Hydro Shield pour four

Visual Cooking® II SE 16

Instruction d'assemblage du système l' Hydro shield pour four

CombiSlim® 17

REMPACEMENT DE LA CARTOUCHE FILTRANTE 18



Le présent manuel est une introduction à HOUNÖ PROTECT.

La gamme de produits HOUNÖ PROTECT est spécifiquement conçue et fabriquée pour une utilisation quotidienne dans des fours mixtes HOUNÖ.

COMPTEURS D'ÉNERGIE ET D'EAU

Compteur d'énergie

La consommation d'énergie est enregistrée dans le four. Il est possible de réinitialiser un compteur et d'enregistrer la quantité d'énergie qui a été utilisée pendant un certain temps.

Il y a un compteur total qui enregistrera en continu l'utilisation d'énergie pendant la durée de vie du four.

1. Sur le menu principal, appuyez sur la molette de réglage pour entrer dans le menu des paramètres.
 2. Appuyez sur le bouton Super utilisateur.
 3. Faites défiler vers le bas et appuyez sur Journaux & Statistiques.
 4. Appuyez sur Compteurs d'énergie.
- Le compteur total indiquera toutes les utilisations d'énergie du four.
 - Le compteur de trajet indiquera l'utilisation d'énergie du four depuis la dernière réinitialisation. Les informations des précédentes réinitialisations s'afficheront sous le bouton de Trajet de réinitialisation.

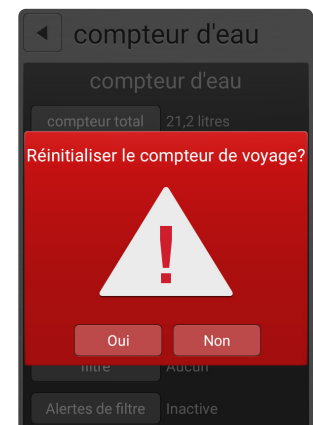
Compteur d'eau

L'utilisation d'eau est enregistrée dans le four. Il est possible de réinitialiser un compteur et d'enregistrer la quantité d'eau qui a été utilisée depuis la dernière réinitialisation.

Remarque : l'eau utilisée pour la fonction de douche manuelle et de vidange n'est pas enregistrée.

Il y a un compteur total qui enregistrera en continu l'utilisation d'eau pendant la durée de vie du four.

1. Sur le menu principal, appuyez sur la molette de réglage pour entrer dans le menu des paramètres.
 2. Appuyez sur le bouton Super utilisateur.
 3. Faites défiler vers le bas et appuyez sur Journaux & Statistiques.
 4. Appuyez sur Compteur d'eau.
- Le compteur total indiquera toutes les utilisations d'eau du four.
 - Le compteur de trajet indiquera l'utilisation d'eau du four depuis la dernière réinitialisation.
 - La fonction Trajet de réinitialisation réinitialisera le compteur de trajets. La date de la précédente réinitialisation s'affichera à côté du bouton de Trajet de réinitialisation.



Filtre à eau

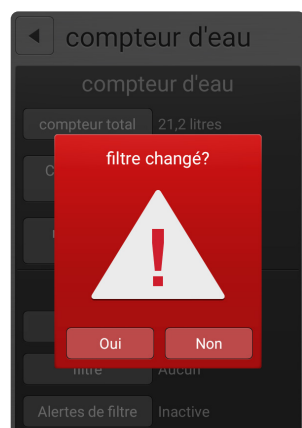
La fonction de Filtrage enregistrera l'utilisation du filtre à eau Hydro Shield et alertera l'utilisateur du four lorsque le filtre doit être remplacé. Premièrement, vous avez besoin de mesurer la dureté totale de l'arrivée d'eau dans le four. Des tests sur la dureté de l'eau peuvent être achetés sur www.houno.com/accessories.

Pour l'activer, procédez comme suit:

Sur l'écran Compteur d'eau

1. Appuyez sur le bouton Dureté.
2. Choisissez les réglages de la dureté de l'eau selon les résultats obtenus suite au test de dureté de l'eau.
 - Utilisez le Mode simple si vous utilisez des bandelettes d'essai pour l'eau fournies avec le four.
 - Utilisez le Mode avancé si vous utilisez un test de gouttelette d'eau acheté sur www.houno.com/accessories.
3. Appuyez sur le bouton Filtre. Choisissez la taille correspondante du filtre Hydro Shield HOUNÖ qui vient d'être installé sur votre four. Un écran de confirmation apparaîtra pour vous informer si le statut des alertes du Filtre est actif ou inactif.
4. Appuyez sur le bouton Alertes du filtre. Choisissez si vous voulez que les Alertes du filtre soient actives ou inactives. Appuyez sur OK pour confirmer.
5. Appuyez sur le bouton Filtre changé pour réinitialiser le compteur afin que les Alertes du filtre puissent vous prévenir précisément s'il y a besoin d'un nouveau filtre.

Remarque : la fonction Alerte du filtre est uniquement compatible avec les filtres à eau HOUNÖ PROTECT.



PRODUITS CHIMIQUES

La fonction Produits chimiques enregistrera l'utilisation des niveaux de détergent et de rinçage HOUNÖ PROTECT. Le four alertera l'utilisateur lorsque les récipients de produits chimiques ont besoin d'être remplacés. Les produits chimiques et les accessoires peuvent être achetés sur www.houno.com/accessories.

Pour l'activer, procédez comme suit :

1. Sur le **Menu principal**, appuyez sur la molette de réglage pour entrer dans le menu des paramètres.
2. Appuyez sur le bouton Super utilisateur.
3. Faites défiler vers le bas et appuyez sur Journaux & Statistiques.
4. Appuyez sur le bouton Produits chimiques.

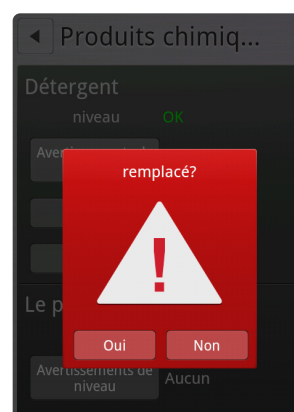
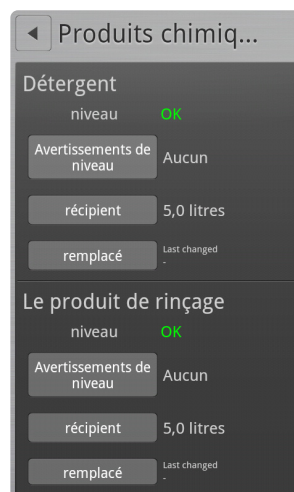
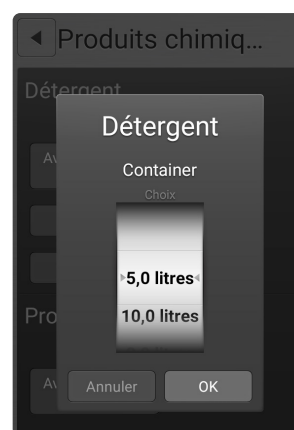
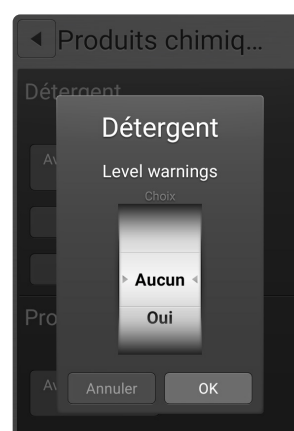
Pour l'activer, procédez comme suit :

5. Appuyez sur le bouton Avertissements des niveaux.
6. Faites défiler sur Oui et appuyez sur OK pour confirmer.
7. Appuyez sur le bouton Récipient. Vous avez le choix entre des récipients de 5 litres et de 10 litres. Choisissez quelle taille de récipient vous avez et appuyez sur OK pour confirmer.

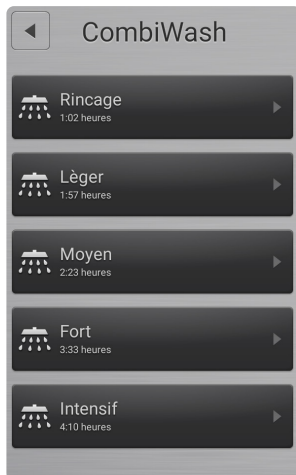
Une fois que les Avertissements des niveaux sont activés et que de nouveaux produits ont été ajoutés, le compteur doit être réinitialisé.

8. Appuyez sur le bouton Remplacé. Le compteur sera réinitialisé de sorte de pouvoir mesurer précisément la quantité de produits chimiques pour garantir un remplacement en temps et en heure.

À côté du bouton Remplacé apparaîtra la date du dernier remplacement de produits chimiques effectué. Utilisez le même procédé pour l'Aide au rinçage. Le niveau indiquera s'il y a encore des produits chimiques disponibles.



COMBIWASH®



Nous vous recommandons de nettoyer quotidiennement votre four afin de maintenir son efficacité et de vous assurer d'un niveau élevé de propreté. Un tuyau de pulvérisation que vous pouvez utiliser pour nettoyer votre four après avoir refroidi est situé sous le panneau avant.

Nettoyer la Chambre du Four

1. Vérifiez le niveau de détergent et d'aide au rinçage dans les récipients. Le tube rouge est pour le détergent et le tube bleu pour l'aide au rinçage.
2. Sur le **Menu Principal**, touchez **Manuel** puis sur la touche **CombiWash®**.
3. Touchez le mode de nettoyage désiré. Vous pouvez choisir entre les différents cycles de nettoyage suivants.
 - **Rinçage:** Utilisez celui-ci avant de démarrer les autres programmes de nettoyage.
 - **Léger:** Utilisez celui-ci après une cuisson vapeur ou un rôtissage à basses températures.
 - **Moyen:** Utilisez celui-ci après une cuisson vapeur ou un rôtissage à températures moyennes.
 - **Lourd:** Utilisez celui-ci après un rôtissage à des températures supérieures à 180°C.
 - **Intensif :** Utilisez celui-ci après le rôtissage d'aliments très gras.
4. Appuyez sur Démarrer.

REMARQUE: Si le cycle de nettoyage est interrompu avant qu'il ne soit terminé, par exemple en raison d'une panne de courant, le four effectue automatiquement un rinçage de sécurité pour enlever le reste du produit détergent.

REMARQUE: La fonction CombiWash® est spécialement conçue pour les produits HOUNÖ PROTECT. Utiliser d'autres produits peut endommager votre four et annuler la garantie. Visitez www.houno.com/accessories pour acheter les agents nettoyants HOUNÖ PROTECT.

LISTE DES PRODUITS

HOUNÖ PROTECT Détergent Intense

Détergent pour nettoyer les fours avec le système de nettoyage automatique. Le fait de combiner des composants alcalins, tensioactifs et de liaison au calcium assure un nettoyage efficace de la saleté et des composants collés. De plus, il empêche les dépôts de calcium dans l'eau dure.

Utilisez l'Aide au rinçage en plus du Détergent intense.



HOUNÖ PROTECT Adjuvant de rinçage

Adjuvant de rinçage concentré acide, spécialement conçu pour les fours dotés d'un système de nettoyage automatique. Ce produit contient des composants peu moussants, qui garantissent le séchage rapide et anti-trainée. Par ailleurs, le produit contient des composants acides prévenant la calcification du four.



Filtres à eau HYDRO SHIELD

Le lot de filtres Hydro Shield contient la cartouche du filtre avec un bouchon d'hygiène ainsi que les instructions d'installation et d'utilisation.

Le système Hydro Shield est utilisé pour éliminer la dureté totale de l'eau froide et est recommandé pour une utilisation sur des machines sensibles à la corrosion.

- ✓ Hydro Shield réduit la teneur de l'échelle de l'eau du robinet et protège ainsi le four mixte à vapeur, le four de précuisson ou tout autre équipement HORECA des dépôts nocifs de calcaire.
- ✓ Hydro Shield empêche la diffusion de gypse dans les machines en supprimant le calcium lié au sulfate.
- ✓ Hydro Shield supprime les odeurs et goûts désagréables, par exemple de chlore. Les particules sont également filtrées hors de l'eau.



Informatiques et boutique: www.houno.com/accessories

RACCORDEMENT

Raccordement a l'alimentation en eau

Le four Visual Cooking® est livré d'office avec deux raccords d'eau. Un adaptateur spécial est fourni afin que le four puisse fonctionner avec une seule arrivée d'eau. Voir la description ci-dessous.

Utilisez un tuyau de raccordement flexible approuvé par votre législation locale pour le connecter à l'alimentation en eau. Les raccords d'alimentation en eau permanents doivent être équipés d'un robinet d'arrêt.



Rincer soigneusement les tubes avant de connecter le four à l'alimentation de l'eau.

Spécification l'alimentation en eau

- Dureté de l'eau : max. 3 dH.
- Conductivité : min. 75 microsiemens.
- Pression d'arrivée d'eau minimum : 250 kPa (2.5 bar, 36 PSI) de pression dynamique lors de l'utilisation de CombiWash®.
- Pression d'arrivée d'eau maximum : 600 kPa (6 bar, 87 PSI) de pression dynamique lors de l'utilisation de CombiWash®.
- Débit d'eau : min 12 l/m.
- Température de l'eau : max 20°C (68°F).
- Concentration de chlorure max. 100 mg/litre
- Sulfate : max. 150 mg/litre.
- Chlore : 0 partie par million.
- Facteur pH : 7,0-8,0.
- Si le dispositif d'alimentation en eau est raccordé avec un tuyau de raccordement flexible, le tuyau doit être conforme aux normes et réglementations locales.



IMPORTANT: Les dommages constatés sur le four en absence du Filtre à eau Hounö Protect HydroShield peut entraîner l'annulation de la garantie.



IMPORTANT : les dommages constatés sur le four par manque de nettoyage régulier avec les Détergents Hounö intense et de rincage peuvent entraîner l'annulation de la garantie.



Si la température de l'eau excède les 20°C / 68°F, vous pouvez rencontrer des problèmes avec le calibrage et le refroidissement de ClimaOptima®.



La garantie ne couvre pas les filtres à eau bouchés ou la présence de saleté dans les électrovannes.



Pour vous assurer que la qualité de l'eau réponde à nos exigences, nous vous recommandons d'installer un filtre à eau Hydro Shield HOUNÖ PROTECT en amont de votre four.



Le raccordement à l'alimentation en eau doit être effectué par un plombier compétent en conformité avec les normes et réglementations locales.



L'eau qui ne répond pas aux exigences spécifiées peut endommager le four sous forme de corrosion. Les fours endommagés/corrodés par de l'eau qui ne satisfait pas ces spécifications ne sont pas couverts par la garantie.

Trois différentes tailles de filtres Hydro Shield de HOUNÖ PROTECT sont disponibles. Les filtres à eau sont disponible pour achat directement sur www.houno.com/accessories.

Dureté de l'eau

HOUNÖ met à disposition deux dispositifs complémentaire pour la mesure de la dureté de l'eau.

Bandelettes d'essai

Procédure du test :

- Prenez un échantillon d'eau brute dans un gobelet à échantillon ou un récipient de taille similaire.
- Mettez la bandelette d'essai dans l'échantillon d'eau brute pendant environ une seconde (veillez à ce que toutes les quatre zones de test soient sous la surface de l'eau).
- Secouez l'excès d'eau de la bandelette.
- Après une minute, la couleur des zones de test de 0 à 4 passeront du vert au rouge et indiqueront la dureté de l'eau distribuée.

Pour le compteur d'eau externe utilisez la matrice à la page 25 pour déterminer la taille du filtre.



Test des gouttelettes:

Procédure du test :

- Rincer le flacon et remplissez-le de 10ml d'eau brute.
- Ajoutez le fluide d'essai, une goutte à la fois.
- Comptez les gouttes jusqu'à ce que la couleur passe du rouge au vert.
- Une goutte = 1 DH.

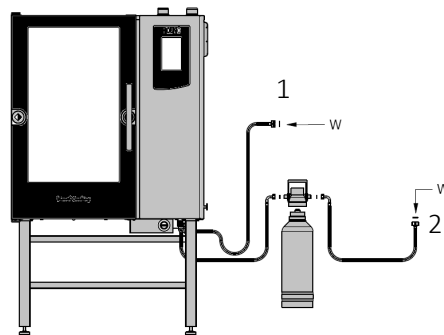
Pour le compteur d'eau externe utilisez la matrice à la page 26 pour déterminer la taille du filtre.



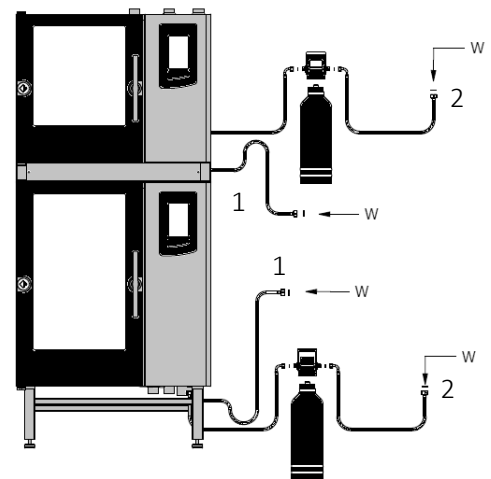
Installation avec le traitement de l'eau

Les raccordements pour l'installation des fours dans les zones où les conditions de l'eau brute nécessitent un filtre à eau ; Il existe une connexion pour le générateur de vapeur et les jets dans la chambre du four. Cette connexion doit être conforme aux normes et réglementations locales pour l'eau distribuée dans les appareils ménagers. La température de l'eau ne doit jamais dépasser 20°C / 68°F. Le raccordement est situé à l'avant du four (2). Il existe un raccordement pour la douche et le refroidissement des canalisations. Ces raccordements sont les plus proches de l'arrière du four (1).

VISUAL COOKING® II SE
Avec filtre.



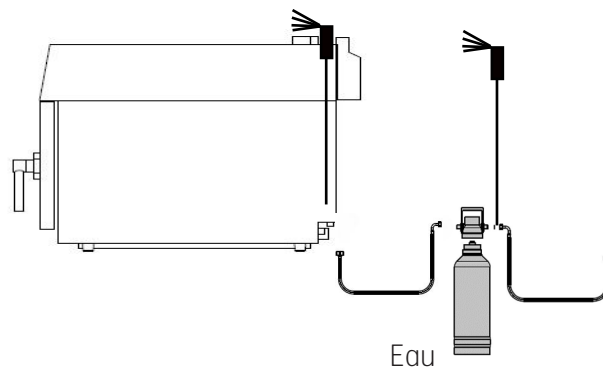
VISUAL COOKING® II SE COMBIPLUS®
Avec filtre.



Lorsque vous connectez un four CombiPlus® à l'alimentation en eau, veillez à avoir des connexions d'eau séparées pour le dessus et le bas du four.

COMBISLIM® II - Avec filtre

Les fours CombiSlim® sont équipés de deux entrées d'eau.



Configuration du compteur d'eau

VISUAL COOKING® + COMBISLIM®

Configuration du compteur d'eau pour les fours SmartTouch

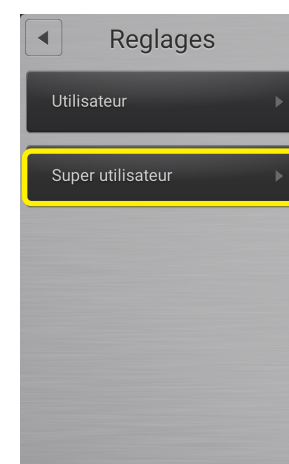
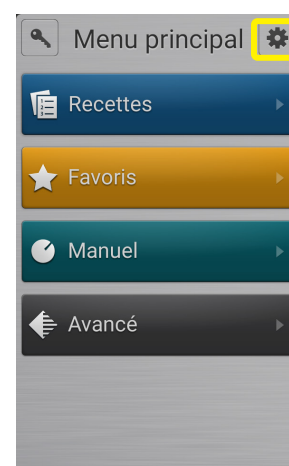
Les fours HOUNÖ avec un affichage SmartTouch ont un compteur d'eau intégré au logiciel.

Ce logiciel innovant dans les fours HOUNÖ SmartTouch fonctionne avec les produits HOUNÖ PROTECT afin de vous offrir la meilleure protection et le coût d'exploitation le plus bas. Le four surveille la consommation et vous prévient lorsqu'il faut changer le détergent, l'aide au rinçage et le filtre à eau.

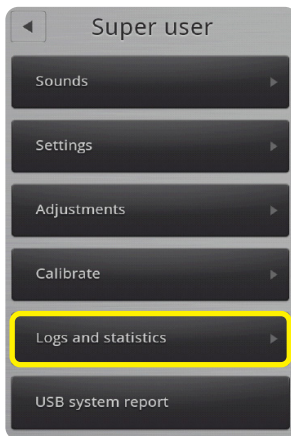
Afin de garantir cette fonctionnalité, l'ordinateur ce doit d'être initialisé avec les valeurs de dureté de l'eau et la taille du filtre utiliser. Suivez la description ci-dessous, étape par étape.

Configuration du compteur d'eau

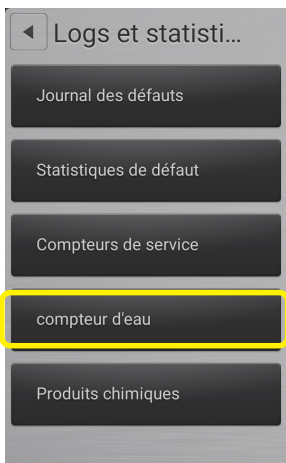
1. Allumez le four en appuyant sur le bouton marche/arrêt.
2. Dans le menu principal, appuyez sur la roue dentée dans le coin supérieur droite.
3. Sélectionnez : Menu Super utilisateur.



4. Sélectionnez : Menu Journaux et Statistiques..



5. Sélectionnez : Paramètres du Compteur d'Eau.



6. Sélectionnez : Dureté, et sélectionnez la méthode de dureté mesurée : Simple ou Avancée. Réglez la dureté de l'eau à la méthode de dureté de l'eau mesurée.



7. Sélectionnez : Taille du filtre pour sélectionner la taille du filtre adapté au conduit d'alimentation.



8. Sélectionnez : Alertes du filtre, et activez l'alerte du filtre afin que le four prévienne l'utilisateur que le filtre a besoin d'être remplacé.



9. Sélectionnez : Changement de filtre, et réinitialisez le compteur de litres pour la capacité du filtre. À présent le compteur d'eau est réinitialisé et prêt à l'utilisation.

Le four est à présent prêt à vous avertir lorsque le filtre aura besoin d'être changé.



Configuration du compteur d'eau pour les fours HOUNÖ Standard



Tous les fours standard doivent être équipés d'un compteur d'eau externe. Vous pouvez acheter le compteur d'eau externe directement dans notre boutique en ligne www.houno.com/accessories. Un manuel pour l'installation du compteur d'eau externe est disponible en téléchargement sur notre boutique en ligne.

Programmation d'Aqua Meter

1. Appuyez une fois sur Prog. "PRG" clignote sur l'écran
2. Appuyez une fois sur Réinitialisation Le dernier chiffre clignote
3. Appuyez sur Réinitialisation jusqu'à ce que le nombre souhaité apparaisse.
4. Appuyez une fois sur Prog. Passe au chiffre suivant
5. Recommencez les étapes 3 et 4 jusqu'à ce que vous ayez saisi la valeur souhaitée
5 chiffres
6. Pour quitter, appuyez sur Prog. La capacité est configurée

Réinitialisation de la capacité en remplaçant le filtre à eau.

1. Appuyez sur Réinitialisation pendant 3 secondes.

Calcul de la capacité du filtre

Lors de la programmation du compteur d'eau il est vital de connaître la capacité en litres du filtre à eau Hydro Shield de HOUNÖ PROTECT .

Utilisation des bandelettes d'essai sur la dureté de l'eau



TAILLE DES FILTRES DU SYSTEME DE FILTRE HYDRO SHIELD								
Test de Dureté		Bandelettes				1.500	3.600	6.000
	DH							
A	0-3					5000L	11966L	20000L
B	4-6					2500L	5980L	10000L
C	7-13					1150L	2420L	4615L
D	14-20					750L	1570L	3000L
E	21-25					600L	1175L	2400L

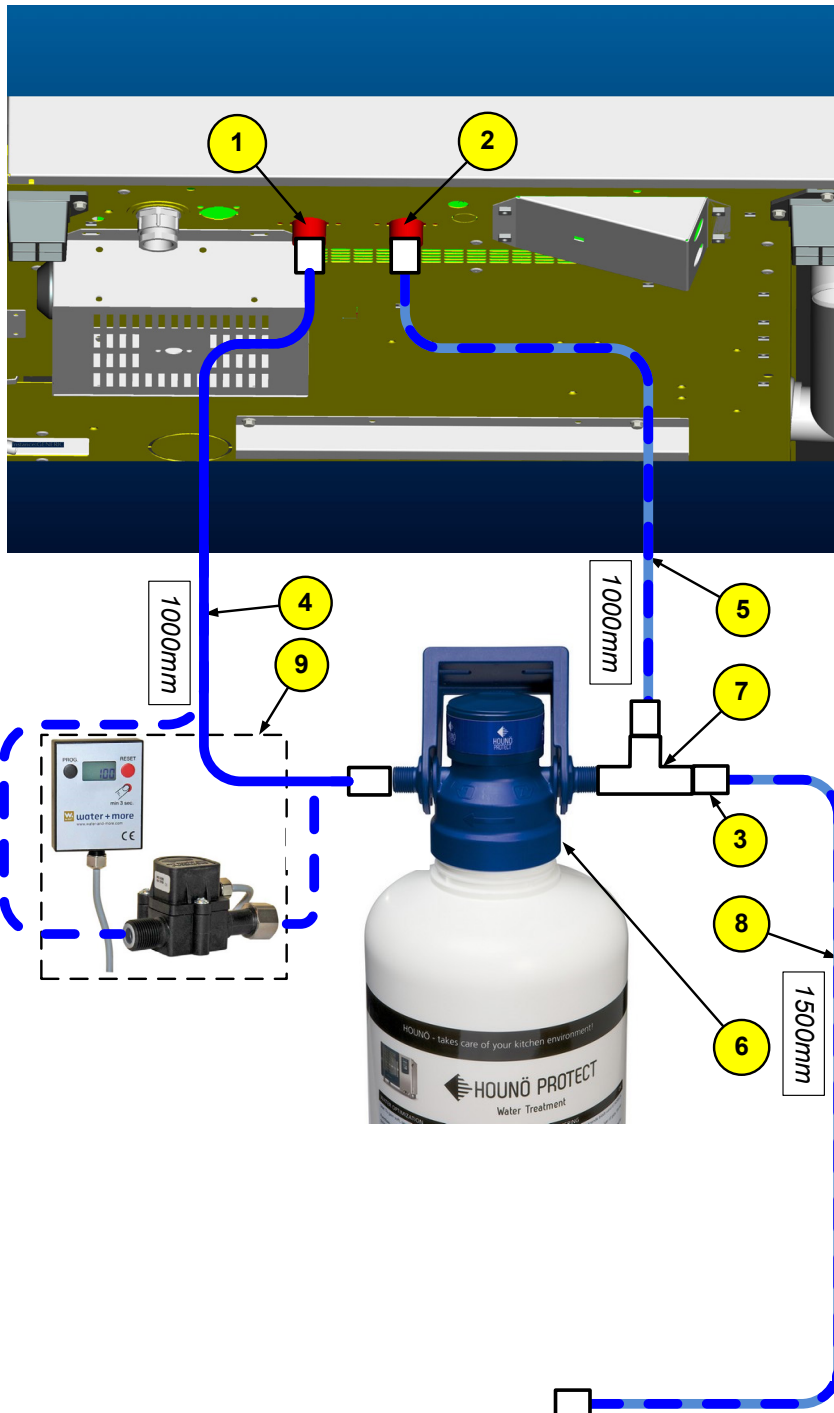
Utilisation du test des gouttelettes pour la dureté de l'eau

Faites la procédure de bandelettes d'essai comme décrit à la page 9.

TAILLE DES FILTRES DU SYSTEME DE FILTRE HYDRO SHIELD			
Test de Dureté [gouttes]	1.500 [l]	3.600 [l]	6.000 [l]
2	7500	17950	30000
3	5000	11966	20000
4	3750	8975	15000
5	3000	7180	12000
6	2500	5983	10000
7	2140	5125	8570
8	1875	4458	7500
9	1665	3985	6665
10	1500	3590	6000
11	1360	2860	5455
12	1250	2620	5000
13	1150	2420	4615
14	1070	2245	4285
15	1000	2100	4000
16	935	1965	3750
17	880	1850	3525
18	830	1745	3330
19	785	1655	3155
20	750	1570	3000
21	710	1400	2855
22	680	1335	2725
23	650	1275	2605
24	625	1225	2500
25	600	1175	2400
26	575	1130	2305
27	555	1090	2220
28	535	1050	2140
29	515	1010	2065
30	500	980	2000



Instruction d'installation du système Hydro Shield pour four Visual Cooking® II SE



Important. Si votre four ne possède aucun compteur d'eau intégré, il est primordial d'en raccorder un à votre système Hydro Shield. Voir option (9) ici-bas.

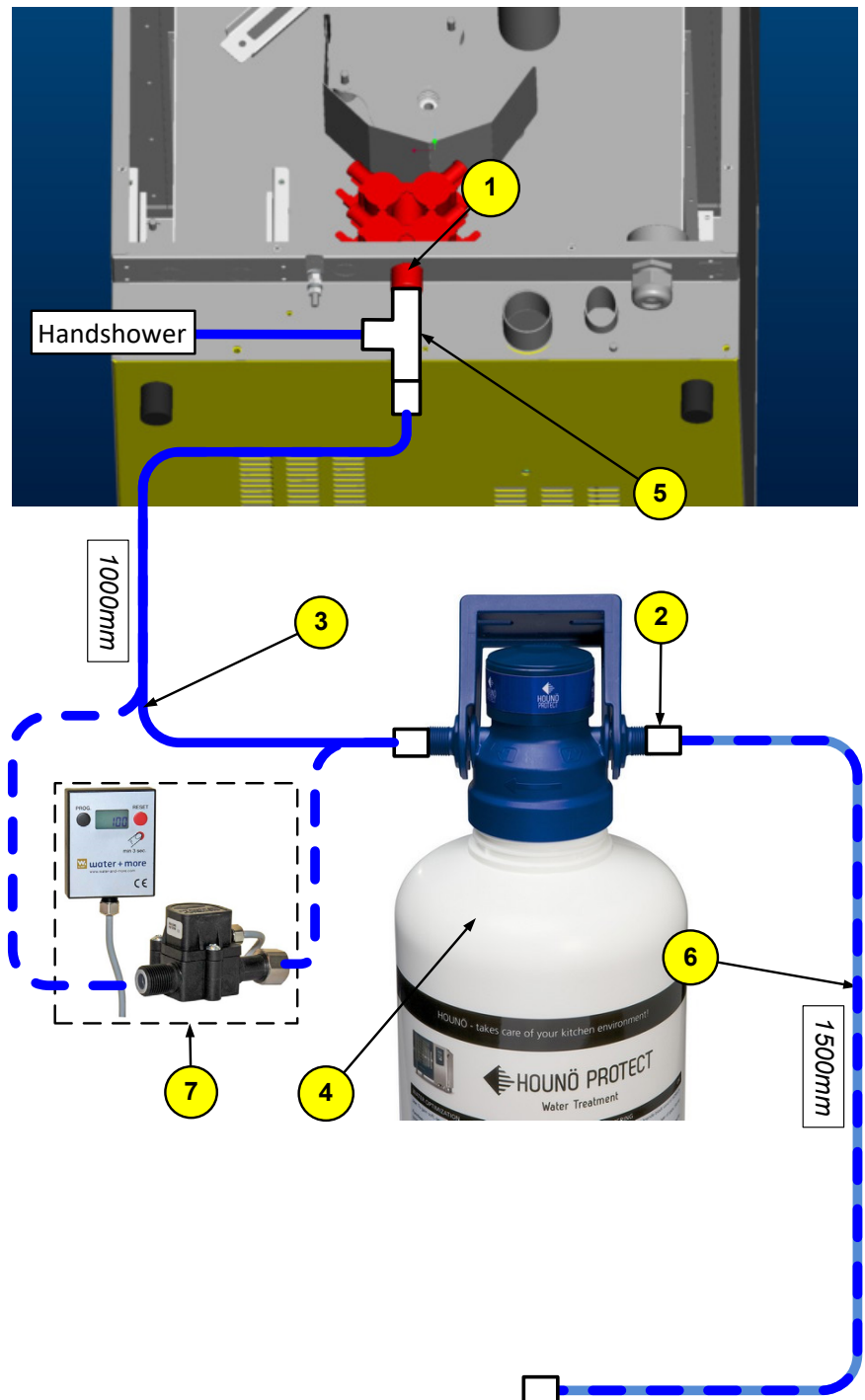
1. Raccorder le raccord en T à l'entrée d'approvisionnement du système Hydro Shield (7).
2. Le tuyau de 1500mm d'alimentation en eau (8) doit être raccordé à partir du robinet de cuisine à l'ouverture d'alimentation en eau du raccord en T du système Hydro Shield.
3. Raccorder le tuyau de 1000 mm (5) du raccord en T (7) directement à la vanne d'approvisionnement de l'électrovanne (2) du four. Ceci est l'eau non filtré.
4. Raccorder le tuyau de 1000 mm (4) à la sortie du système Hydro Shield directement à la vanne d'approvisionnement de l'électrovanne(1) du four. Ceci est l'eau filtré

Instruction d'assemblage du système l' Hydro shield pour four CombiSlim®

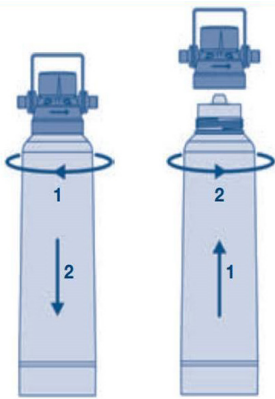
Important. Si votre four ne possède aucun compteur d'eau intégré, il est primordiale d'en raccorder un à votre système Hydro Shield.

Voir option (7) ici-bas.

1. Raccorder le tuyau d'approvisionnement en eau de 1500 mm du robinet de la cuisine directement à l'entrée d'approvisionnement du système Hydro Shield.
2. Raccorder le connecteur en T de l'ensemble d'installation de la douche (6) à la vanne d'approvisionnement de l'électrovanne du four (1).
3. Raccorder le tuyau de 1000 mm à la sortie du système Hydro Shield directement au connecteur en T. Ceci est l'eau filtré.



REEMPLACEMENT DE LA CARTOUCHE FILTRANTE



La cartouche Hydro Shield doit être remplacée lorsque l'affichage du four (ou compteur d'eau connecté) indique que la capacité est épuisée.

La cartouche Hydro Shield doit être remplacée régulièrement et au plus tard 12 mois après l'installation.

Après un arrêt de 4 semaines ou plus, la cartouche Hydro Shield doit être remplacée par une nouvelle cartouche.

Retrait

Retirez la cartouche filtrante en tournant la tête de filtrage dans le sens des aiguilles d'une montre puis retirez-la



Sachez que la cartouche est lourde puisqu'elle est pleine d'eau !



Installation

1. Sortez la cartouche filtrante de l'emballage et retirez la capsule hygiénique.
2. Avant d'installer la cartouche filtrante, indiquez la date d'installation et la date de remplacement (au plus tard 12 mois) sur le FILTRE.
3. Tournez le filtre dans le sens inverse des aiguilles d'une montre dans la tête de filtrage.
4. Réinitialisez le compteur d'eau. Assurez-vous que les modèles de filtres et la dureté de l'eau sont correctement configurés.

Merci d'avoir choisi HOUNÖ

Nos racines scandinaves sont solides, étant donné que nous concevons et produisons des fours mixtes HOUNÖ à Randers au Danemark depuis 1977. Nous sommes scandinaves dans l'âme et de par notre comportement, et nous aimons la crédibilité, la qualité, la simplicité et le design.

Les détergents et filtres à eau HOUNÖ PROTECT sont développés pour l'entretien de votre four mixte HOUNÖ. Chez houno.com, nous proposons une large gamme de produits de nettoyage professionnels pour les fours mixtes. Notre gamme de produits se compose de filtres à eau, de produits d'entretien pour l'inox, de solution de décalcification ainsi que de dégraissants et détergents.

Nous espérons que ce manuel est facilement accessible et qu'en utilisant la gamme HOUNÖ PROTECT, votre four mixte aura belle allure pendant plus longtemps.

Nous vous félicitons d'avoir choisi HOUNÖ !

Cordialement,

L'équipe HOUNÖ



HOUNÖ A/S

ALSVEJ 1
DK-8940 RANDERS SV
DANEMARK

T: +45 8711 4711
E: houno@houno.com

www.houno.com
www.houno.com/accessories